

Leader innovant des lubrificateurs automatiques



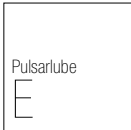
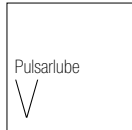











PULSARLUBE

Catalogue principale



PULSARLUBE

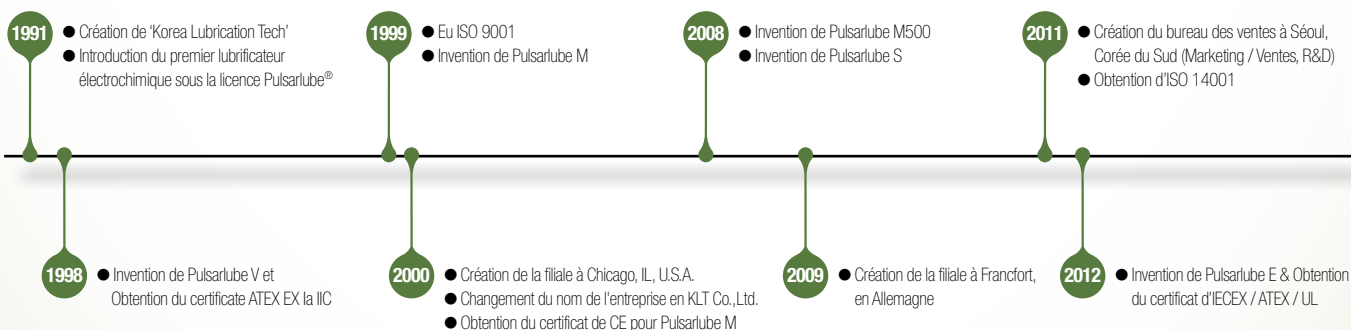
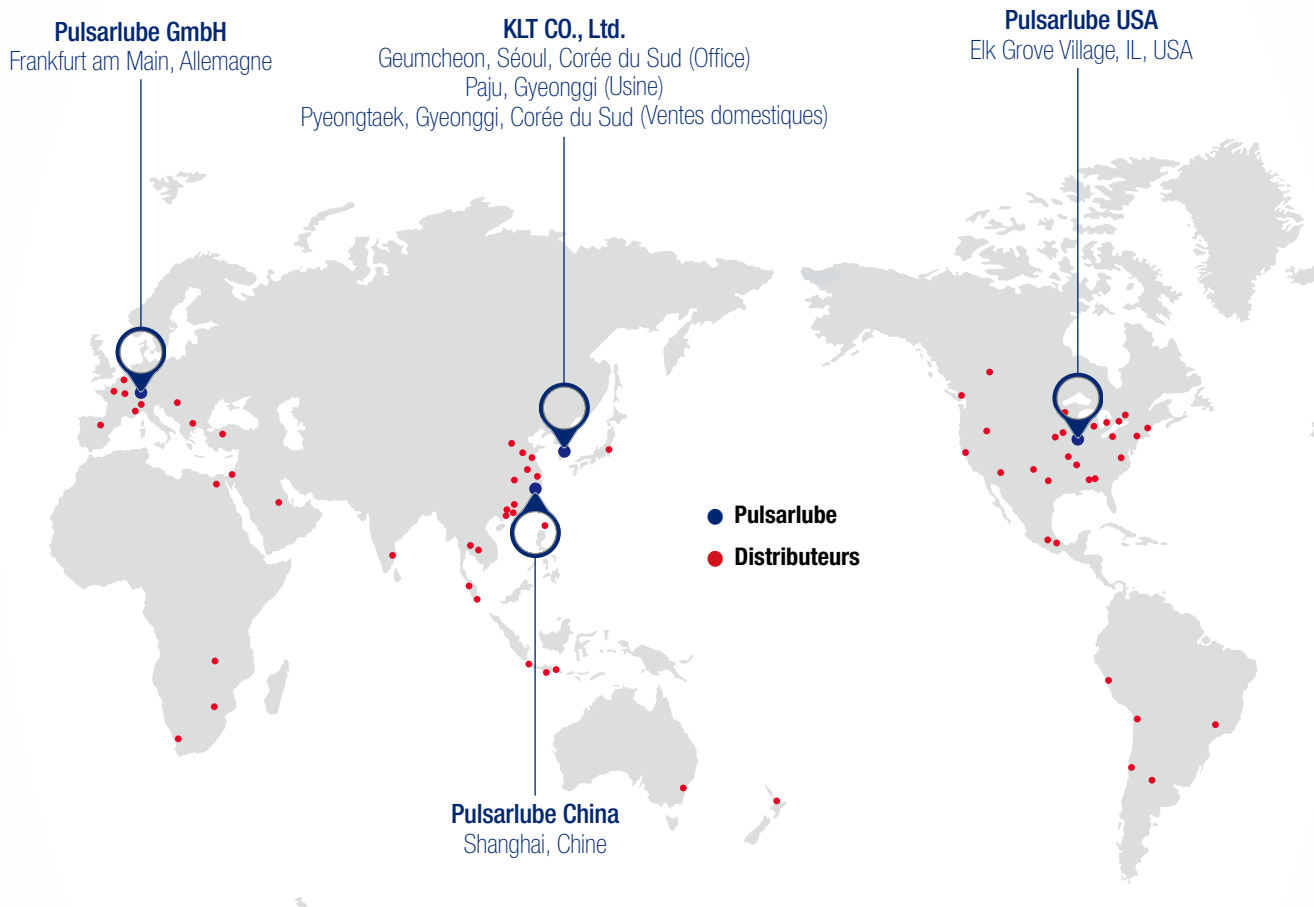
Les meilleures solutions de lubrification

Introduction	02	Présentation de l'entreprise				
	04	Pourquoi Pulsarlube?				
Applications	06	Pulsarlube en bref				
	08	Industries & Applications				
Produits	10	Électrochimique				
	14	Électromécanique				
	18	Caractéristiques avancées				
	26	Graisseur				
	28	Ressort				
Installations	30	Options d'Installation Pulsarlube				
	32	Options d'Installation du graisseur Pulsarlube				
Manuel	34	Guide de lubrification Pulsarlube				
	35	Guide d'application Pulsarlube				
	36	Recommandations d'injection pulsarlube				
	37	Mode de commande				

Présentation de l'entreprise

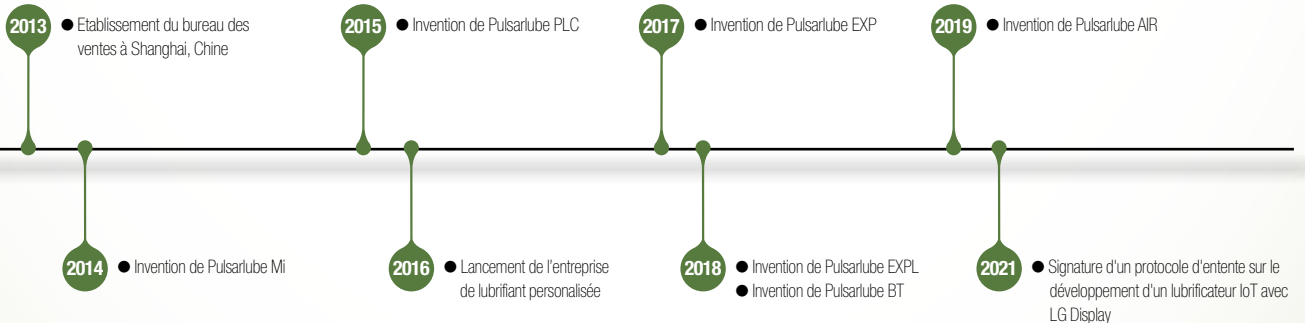
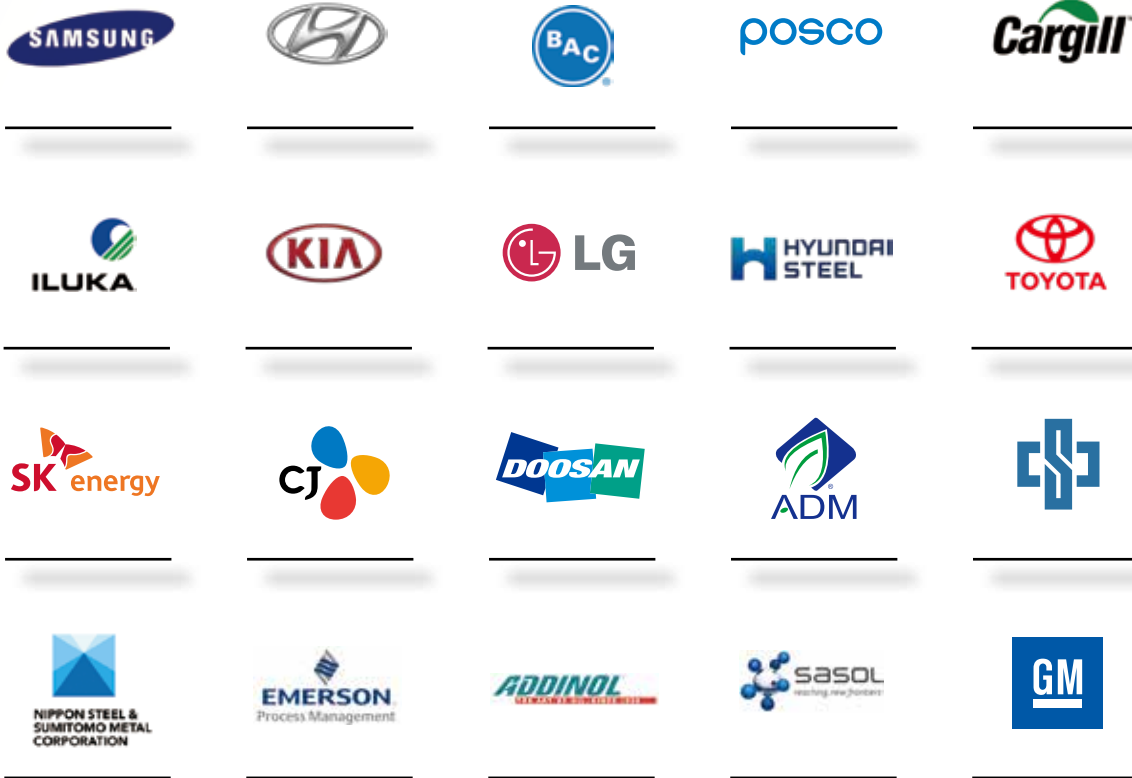
Grâce à une technologie de microprocesseur de pointe brevetée, **PULSARLUBE®** fournit le lubrificateur automatique à point unique le plus innovant et fiable sur le marché. Grâce à des années de recherche et de développement, PULSARLUBE offre une gamme large de produits de qualité supérieure pour répondre aux besoins de nos clients.

PULSARLUBE fournit des produits et des services de qualité supérieure dans le monde entier grâce à son réseau de distribution bien établi.



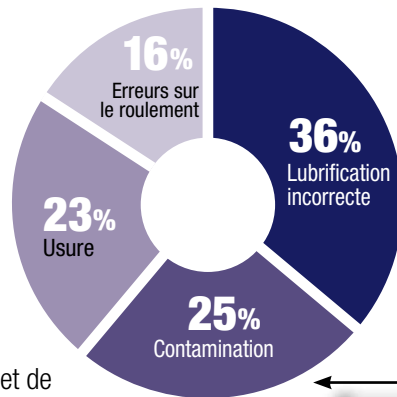


fournit à ses clients une garantie de qualité la plus haute ainsi que l'innovation continue de la technologie de pointe pour les meilleures solutions de lubrification.



Est-ce que votre équipement est bien entretenu?

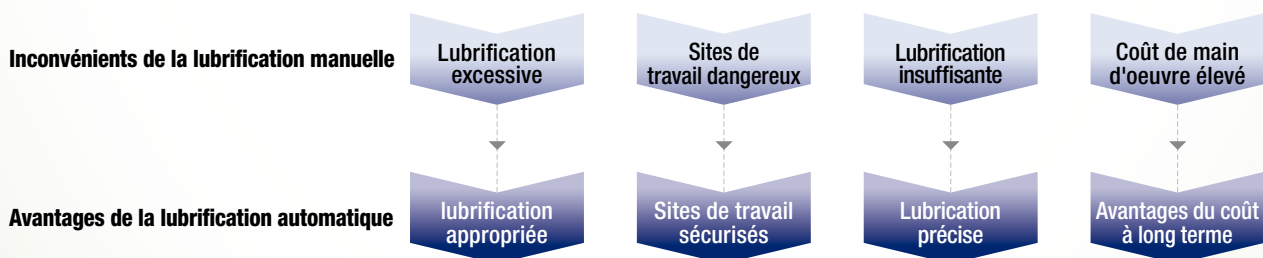
Beaucoup d'entreprises sont conscientes qu'une excellente lubrification est une étape importante et un bon investissement pour optimiser la durée de vie des machines. Cependant, en réalité, le budget de lubrification est souvent secondaire et est l'un des premiers domaines de réduction budgétaires. Il peut être difficile de trouver le bon chemin, le bon moment et la bonne quantité de lubrifiant tout en déterminant quelle est la «meilleure solution de lubrification» pour vos machines, car des pratiques de lubrification optimales exigent de la compétence, du temps, de la main-d'oeuvre et de l'argent. PULSARLUBE fournit une variété de produits lubrifiants pour répondre à tous vos besoins en lubrification.



61%
des pannes des
roulements sont dues
à la lubrification

Nous fournissons les meilleures solutions de lubrification pour vos machines.

Une lubrification automatique et précise peut prolonger la durée de vie des roulements, ce qui réduira les coûts de remplacement / réparation et évitera un temps d'arrêt inutile.



Pulsarlube est la solution la plus efficace pour lubrifier votre équipement.

Lubrificateurs automatiques Pulsarlube: Une variété de solutions de lubrification pour la plupart des applications et des environnements.

Les lubrificateurs Pulsarlube montrent des avantages définitifs par rapport à la concurrence.



Fonctionnement à Haute pression

Grâce à des pressions de fonctionnement élevées, les clients peuvent disposer d'une variété de méthodes et d'options d'installation.

10m

Jusqu'à 10 m (30 ft) pour une installation distante à un seul point.

8 points

Jusqu'à 8 points pour une lubrification en plusieurs points.



Large gamme de température

Notre technologie offre des avantages dans une large gamme de températures ambiantes.

N₂

L'azote, gaz inerte est moins affecté par les changements de température ambiante.

Batterie au Lithium

La batterie au lithium en option offre d'excellentes performances à basses températures.

Pulsarlube fournit une variété de solutions pouvant augmenter considérablement vos résultats.

Ligne de produits Pulsarlube

Expérience des lubrificateurs automatiques de classe mondiale.

Pulsarlube **E**

Caractéristiques

Compact, économique, submersible

Méthode de remplacement du lubrifiant

Jetable

Pression de fonctionnement

Max. 5bar (73psi)

Capacité de volume

60/120/240ml



Électrochimique

Pulsarlube **V**

Caractéristiques

Ecran LCD avancé, microprocesseur,
Production de gaz contrôlée

Méthode de remplacement du lubrifiant

Jetable

Pression de fonctionnement

Max. 5bar (73psi)

Capacité de volume

125/250ml



Pulsarlube **M**

Caractéristiques

Pression de fonctionnement élevée, capacités de
multi-points et capacités à basse température

Méthode de remplacement du lubrifiant

Remplacement du pact de service

Pression de fonctionnement

30~60bar (435~870psi)

Capacité de volume

60/125/250/500ml



Électromécanique

Pulsarlube **EXP/EXPL**

Caractéristiques

Premier graisseur certifié anti-déflagrant de
l'industrie électromécanique

Méthode de remplacement du lubrifiant

Remplacement du pact de service

Pression de fonctionnement

30~60bar (435~870psi)

Capacité de volume

60/120/240/480ml



Pulsarlube **MSP**

Caractéristiques

Empêcher la lubrification trop basse et excessive en
synchronisant le fonctionnement avec l'équipement

Méthode de remplacement du lubrifiant

Remplacement du pact de service

Pression de fonctionnement

30~60bar (435~870psi)

Capacité de volume

60/125/250/500ml



Électromécanique

Pulsarlube **BT**

Caractéristiques

Lubrificateur électromécanique et automatique
compatible Bluetooth

Méthode de remplacement du lubrifiant

Remplacement du pact de service

Pression de fonctionnement

30~60bar (435~870psi)

Capacité de volume

60/120/240ml



Pulsarlube **Mi**

Caractéristiques

Synchronise avec l'équipement sans un câblage électrique, Capteur de vibration avancé

Méthode de remplacement du lubrifiant

Remplacement du pack de service

Pression de fonctionnement

30~60bar (435~870psi)

Capacité de volume

60/125/250ml



Caractéristiques avancées

Pulsarlube **PLC**

Features

Manage Dispensing Rates through PLC, Signal Out to External Alarm for Warning / Error Messages

Replacement Method

Service Pack Replacement

Operating Pressure

30~60bar (435~870psi)

Grease Pouch Capacity

60/120/240/480ml



Pulsarlube **OL500**

Caractéristiques

Rechargeable, Compatible avec une large gamme de viscosité d'huile, Capacités multi-points

Méthode de remplacement de l'huile

Rechargeable de l'huile sur place

Pression de fonctionnement

Max. 10bar (145psi)

Capacité de volume

500ml



Graisseur

Pulsarlube **EO**

Caractéristiques

Compact, Economique

Méthode de remplacement de l'huile

Jetable

Pression de fonctionnement

Max. 5bar (73psi)

Capacité de volume

60/120/240ml



Pulsarlube **S**

Caractéristiques

Rechargeable, Design unique Réduit les effets de la séparation d'huile

Méthode de remplacement

Rechargeable

Capacité de volume

100ml



Ressort



Automobile

Chaînes
Ascenseurs
Moteurs électriques
Convoyeurs
Chargeurs
Systèmes de CVC



Acier

Chargeurs
Convoyeurs
Moteurs électriques
Souffleurs
Ventilateurs
Pompes



Ciment

Convoyeurs
Moteurs électriques
Souffleurs
Ventilateurs
Pompes



Mine

Équipements mobiles
Convoyeurs
Moteurs électriques
Pompes
Broyeurs



Pâte et papier

Convoyeurs
Moteurs électriques
Souffleurs
Pompes
Machines à papier





Pétrochimique

Moteurs électriques
Souffleurs
Pompes
Compresseurs d'air



Centrale thermique

Pompes à eau
Moteurs électriques
Convoyeurs
Chaudières
Radiateur



Centrale nucléaire

Pompes à eau
Moteurs électriques
Convoyeurs
Chaudières
Unités de traitement de l'air



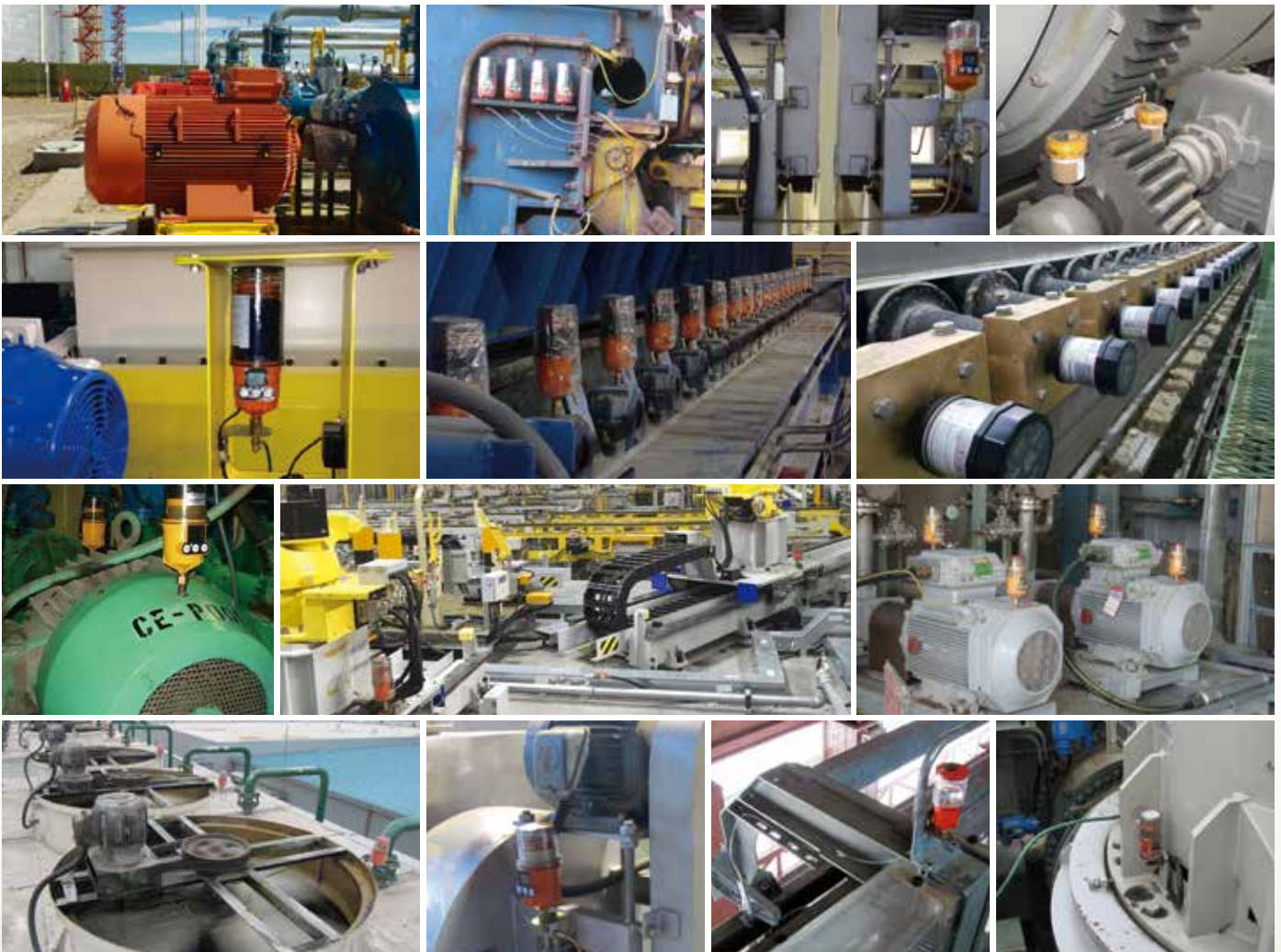
Semi-conducteur

Unités de traitement de l'air
Chambres propres
Tours de refroidissement
Ligne de SMD PCB
Panneaux LCD
Robots de chargeur
Epurateurs humides



Marine

Treuil d'amarrage
Portes
Grues
Pompes
Moteurs électriques



Le Pulsarlube E est intrinsèquement sécurisant.

Le Pulsarlube E peut être utilisé dans des **endroits dangereux** contenant des liquides inflammables, vapeurs, gaz et poussières.



Pulsarlube E

Compact & Economique

Le Pulsarlube E est notre plus petit lubrificateur qui peut facilement être installé dans des espaces restreints et difficilement accessibles. Ce produit écologique est recyclable.

Caractéristiques et avantages



La conception compacte est pratique pour une utilisation dans des espaces très restreints et spécialement conçue pour supporter de fortes vibrations



Le Récipient et le capuchon sont transparents pour une inspection visuelle et facile du lubrifiant et des périodes d'injection



Le produit écologique où les pièces applicables peuvent être éliminées séparément



Certifié IP68 anti poussière et protection contre les dégâts d'eau



Spécifications

Capacité du lubrifiant

60ml/120ml/240ml (Jetable)

Mode de fonctionnement

Réaction électrochimique (Gaz azote)

Pression de fonctionnement

Max. 5bar (73psi)

Température de fonctionnement

-20°C ~ 55°C (-4°F ~ 131°F)

Temps d'injection

1, 3, 6, 9, 12 Mois

Installation à distance

Max. 1m (3.3ft) avec O.D. Ø8 tube

Installation multipoint

N/A

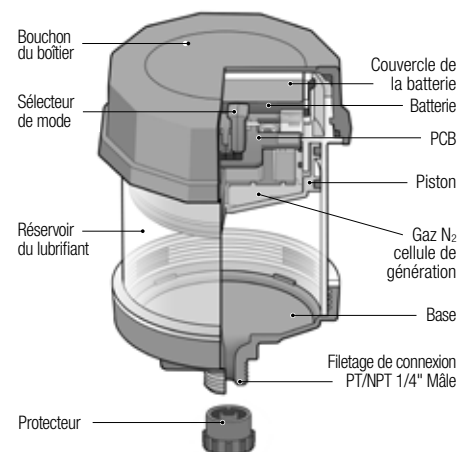
Code IP

IP68

Certificat du Produit

ATEX, UL, IECEx, KOCs, CE, MSHA

Coupe transversale



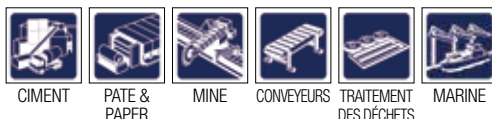
Dimension du produit

E60 : Ø77(3.03") x 91mm (3.58") (H)

E120 : Ø77(3.03") x 111mm (4.37") (H)

E240 : Ø77(3.03") x 156mm (6.14") (H)

Applications



La sécurité est une priorité absolue.

Les lubrificateurs électrochimiques de Pulsarlube génèrent le gaz inerte azote qui est plus **sécurisé** à utiliser que des lubrificateurs de type hydrogène.



IECEX IP68



Pulsarlube V

Performance avancée et fonctionnement intelligent

Le Pulsarlube V est un lubrificateur à gaz facile à programmer qui offre un grand écran LCD convivial.

Caractéristiques et avantages



Réglages d'injection variables avec un grand écran LCD informatif et reprogrammation facile à tout moment en pressant sur un bouton



Microcontrôleur à 8 bits pour assurer le taux d'injection le plus précis possible



Certifiés CE, ATEX et UL pour une utilisation dans des zones dangereuses



Certifiés IP68 classé antipoussière et la protection contre les dégâts d'eau



Spécifications

Capacité du lubrifiant

125ml/250ml (Jetable)

Mode de fonctionnement

Réaction électrochimique (Gaz azote)

Pression de fonctionnement

Max. 5bar (73psi)

Température de fonctionnement

-20°C~55°C (-4°F~131°F)

Temps d'injection

1, 2, 3, 6, 12 Mois & Purge (P)

Installation à distance

Max. 1m (3.3ft) avec O.D. Ø8 tube

Installation multipoint

N/A

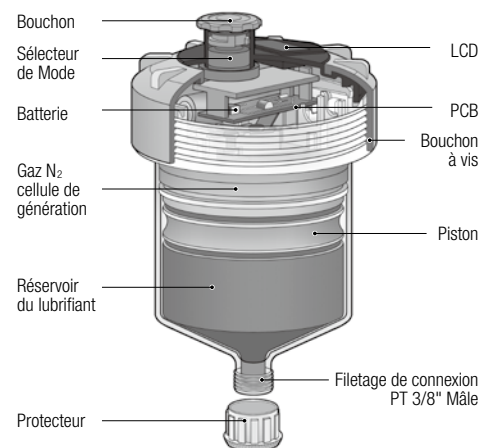
Code IP

IP68

Certificat du Produit

ATEX, UL, IECEx, KCs, CE, MSHA

Coupe transversale



Dimension du produit

V125 : Ø97(3.81") x 128mm (5.04") (H)
V250 : Ø97(3.81") x 166mm (6.53") (H)

Applications



PATE &
PAPER

ACIERS

CIMENT

SOUFFLEUR

MOTEUR
ÉLECTRIQUE

Pulsarlube M

Puissance inégalée et fiabilité à long terme

Le Pulsarlube M est composé d'une pompe d'alimentation verticale et d'une puce à microprocesseur permettant une pression de fonctionnement moyenne de 30bar (435psi). Il est conçu pour assurer une lubrification fiable tout en réduisant les coûts de lubrification avec des packs de service économiques.



Caractéristiques et avantages

30bar	Jusqu'à 8 points de lubrification pour multi-points / Max. 10m (33ft) pour un seul point
-40°C	La batterie au lithium en option est disponible pour une utilisation à basse température
LCD	Facile à programmer avec écran LCD intégré et commandes à boutons simples
Pact de Service	Économiser grâce à l'utilisation de cages à lubrifiant et de batteries remplaçables

Spécifications

Capacité du lubrifiant

60ml/125ml/250ml/500ml (remplaçable)

Mode de fonctionnement

Pact de batterie DC 4.5V

Pression de fonctionnement

30~60bar (435~870psi)

Température de fonctionnement

Batterie alcaline standard :
-15°C~60°C (5°F~140°F)
Batterie au lithium en option :
-40°C~60°C (-40°F~140°F)

Temps d'injection

1~12 Mois

Installation à distance

Max. 10m (33ft) avec O.D. Ø6 tube

Installation multipoint

Max. 6m (20ft) avec O.D. Ø6 tube (Jusqu'à 8 points de lubrification)

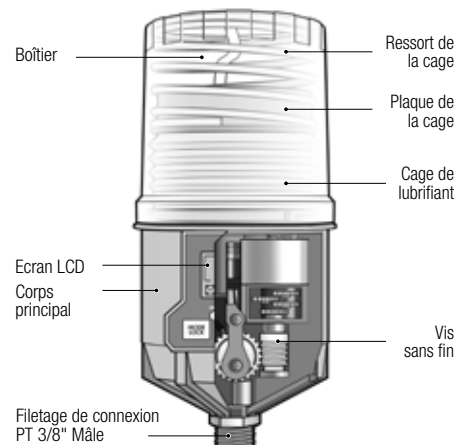
Code IP

IP65

Certificat du Produit

CE, KCs, FCC, RoHS

Coupe transversale



Dimension du produit

M60, M125 : Ø91(3.60") x 181mm (7.13") (H)
M250 : Ø91(3.60") x 210mm (8.27") (H)
M500 : Ø92(3.62") x 260mm (10.23") (H)



Applications



Pact de service

Réduction substantielle des coûts

Les lubrificateurs électromécaniques de Pulsarlube sont réutilisables et permettent aux clients de réduire les coûts grâce à l'utilisation d'un kit de remplacement, pacts de service.

Le pact de service comprend

Une cage de lubrifiant sélectionnable dans différents volumes

Pact de batterie d'un OEM :

Pact de batterie alcaline en CC 4.5V (standard) ou pact de batterie au lithium en CC 4.5V

* Note : Le pact de batterie n'est pas inclus dans le pact de service de MSP et de PLC

Un cache-poussière jetable :





Cache-poussière en PVC (standard) ou Cache-poussière anti-U/V

* Note : Un couvercle poussière n'est pas inclus dans le pact de service PLC

Avertissement

La cage à graisse et le pact de batterie doivent toujours être remplacés ensemble à la fin de chaque cycle de lubrification pour assurer un fonctionnement fiable et une performance garantie du lubrificateur

Taille du pact de service (Capacité de la cage du lubrifiant)

60ml	120/125ml
	
240/250ml	480/500ml
	

Guide pour la sélection du pact de batterie

Applications	Pact de batterie alcaline (Standard)	Pact de batterie au Lithium (Option)
Montage direct	OK	OK
Plage de température de fonctionnement	-15°C ~ 60°C (5°F ~ 140°F)	-40°C ~ 60°C (-40°F ~ 140°F)
Programmation	Jusqu'à 12 Mois	Jusqu'à 24 Mois
Installation à distance	3m (10ft) ou moins sur une seule ligne	Jusqu'à 6m (20ft) par ligne
Lubrification multi-point	OK	Recommandé
Poche de lubrifiant 500ml	OK	Recommandé

Lubrificateur électromécanique le **plus avancé contre les explosions**, spécialement conçu pour les **zones hautement dangereuses** contenant des substances inflammables.



II 3 G Ex ic IIC T5/T4 Gc
DEKRA17ATEX0012X



Ex ic IIC T5/T4
17-KA2B0-0115X

IECEx Ex ic IIC T5/T4 Gc
IECEx KTL 17.0001X



Ex ic IIC T5/T4 Gc
NEPSI GYJ22.3191X



單點式自動注油機 (PulsarLube EXP)
EXP80
Ex ic IIC T5/T4 Gc
容許電壓 : 4.5 Vdc
TD040272
KLT Co., Ltd.

CE IP65



II 3 G Ex ic IIB T4 Gc
DEKRA17ATEX0012X



Ex ic IIB T4
18-KA2B0-0463X

IECEx Ex ic IIB T4 Gc
IECEx KTL17.0001X



Ex ic IIB T4 Gc
NEPSI GYJ22.3191X



Class I, Division 2, Groups A, B, C, & D, T4
Class II, Division 2, Groups F, G, T4
-30°C ≤ Tamb ≤ 54°C (Alkaline batteries)
-30°C ≤ Tamb ≤ 50°C (Lithium batteries)
Conforms to UL Std. #121201
Cert. to CSA Std. C22.2 NO. 213

CE IP65



Pulsarlube EXP/EXPL

Capacité avancée anti-déflagrante

Le Pulsarlube EXP/EXPL est un lubrificateur électromécanique spécialement conçu pour une utilisation exclusive dans toutes les applications où les dispositifs certifiés antidéflagrants doivent être utilisés sous tous les gaz explosifs ou environnements de poussières existants.

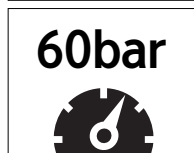
Caractéristiques et avantages



Contrôle facile des écrans LCD avec fonction de rétroéclairage



Le premier lubrifiant certifié antidéflagrant de l'industrie
Conçu pour une utilisation en toute sécurité dans une zone dangereuse



La meilleure pression de fonctionnement (60bar) parmi le lubrificateur automatique antidéflagrant à point unique existant



économies substantielles grâce à l'utilisation de cages de lubrifiant et de packs de batteries remplaçables



* Pour obtenir des informations sur le kit de remplacement, reportez-vous à la section Service Pack page 15.

Spécifications

Capacité du lubrifiant

60ml/120ml/240ml/480ml (préréglage)

Mode de fonctionnement

DC 4.5V Battery Pack (remplaçable)
Standard : Batterie alcaline
Option: Batterie au lithium

Pression de fonctionnement

30~60bar (435~870psi)

Température de fonctionnement

EXP : 0°C~50°C
EXPL : -15°C~50°C

Temps d'injection

60ml : 1~12 Mois
120ml~480ml :
1, 2, 3, 6, 9, 12 Mois

Installation à distance

Max. 6m (20ft) avec Ø6 tube

Installation multipoint

Max. 3m (10ft) avec Ø6 tube
(Jusqu'à 8 points de lubrification)

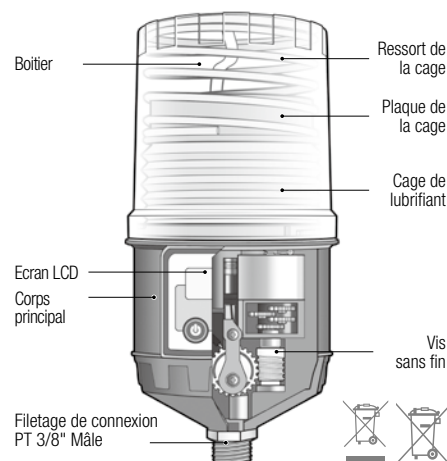
Code IP

IP65

Certificat du Produit

EXP : ATEX, IECEx, KCs, CE, NEPSI, TS
EXPL : ATEX, ETL, IECEx, KCs, CE, NEPSI

Coupe transversale



Dimension du produit

EXP/EXPL60, EXP/EXPL120 : Ø91(3.60") x 181mm(7.13") (H)
EXP/EXPL240 : Ø91(3.60") x 208mm(8.19") (H)
EXP/EXPL480 : Ø92(3.62") x 260mm(10.23") (H)

Applications



USINE PÉTROCHIMIQUE CENTRALE NULÉAIRE HUILE & GAZ CENTRALE THERMIQUE MOTEUR ÉLECTRIQUE

Pulsarlube MSP

Machine synchronisée

Les unités Pulsarlube MSP offrent l'avantage de fournir une lubrification automatique aux machines qui sont utilisées rarement ou de manière intermittente en se synchronisant avec les équipements, évitant ainsi le problème de la lubrification excessive.



* Pour obtenir des informations sur le kit de remplacement, reportez-vous à la section Service Pack page 15.

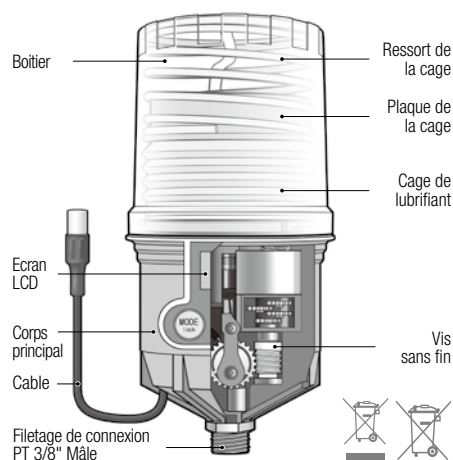
Caractéristiques et avantages

Synchronisation	Distribue une quantité prédéfinie du lubrifiant uniquement lorsque l'équipement est en fonctionnement, ce qui évite une lubrification excessive
30bar	Jusqu'à 8 points de lubrification pour le multi-points / Max. 10m (33ft) pour un seul point
LCD	Facile à programmer avec écran LCD intégré et commande à boutons simple
Pact de Service	Économie grâce à l'utilisation de cages de lubrifiant et de batteries remplaçables

Spécifications

Capacité du lubrifiant 60ml/125ml/250ml/500ml (remplaçable)	Installation à distance Max. 10m (33ft) avec O.D. Ø6 tube
Mode de fonctionnement Alimentation externe	Installation multipoint Max. 6m (20ft) avec O.D. Ø6 tube (Jusqu'à 8 points de lubrification)
Pression de fonctionnement 30~60bar (435~870psi)	
Température de fonctionnement Batterie alcaline standard : -15°C~60°C (5°F~140°F) Batterie au lithium optionnel : -40°C~60°C (-40°F~140°F)	
Temps d'injection 60ml : 1~12 Mois 125ml/250ml : 1, 2, 3, 6, 12 Mois & H (15 jours) 500ml : 1, 2, 4, 6, 12, 18, 24 Mois & H (15 jours)	

Coupe transversale



Dimension du produit

MSP60, MSP125 : Ø91(3.60") x 181mm (7.13") (H)
MSP250 : Ø91(3.60") x 210mm (8.27") (H)
MSP500 : Ø92(3.62") x 260mm (10.23") (H)

Applications



Sélection de produit MSP

Les unités MSP se synchronisent avec les machines mais sont conçues différemment afin de répondre aux spécifications du client concernant leurs équipements. L'unité MSP est connectée à une source d'alimentation (VAC ou VDC) connectée au panneau de commande électrique.

MSP Utilise une source d'alimentation externe comme sa source d'alimentation
MSP+ Adaptateur de relais (VAC ou VDC) + pack de service

- * Un pack de batterie initiale est inclus dans le MSP en tant que source d'alimentation de secours et pour stocker des données. Le pack de batterie dans le MSP n'a pas besoin d'être remplacé avant 5 ans.
- * Le MSP est également disponible dans le graisseur (MSP-OL500).

Spécification de l'alimentation du MSP

	MSP	
	VAC	VDC
Plage de la tension d'entrée	AC Adaptor (100~220V)	DC-DC Convertor (12~24V)
Plage de la tension de sortie	5.0V, 2A	
Indicateur de mise sous tension	LED rouge sur la boîte à relais ou l'alimentation	
Dimensions de la boîte à relais	85mm (D) × 49mm (W) × 32mm (H)	
Longueur de fil	Au lubrificateur : 90mm Boîte à relais ou l'alimentation : Entrée - 1m (3.3ft), Sortie - 4m (13ft)	

* Pour les instructions de commande, Se référer à "Comment commander" à la page 37.



Lubrificateur électromécanique **compatible Bluetooth contrôlé** facilement à l'aide de l'application mobile de Pulsarlube



022-190186



KLT Co., Ltd.
원호(Model):
BT60 CMIIT ID: 2019DJ0846
BT120 CMIIT ID: 2019DJ0847
BT240 CMIIT ID: 2019DJ1090

IP65



Pulsarlube BT

Commodité avancée

Le Pulsarlube BT est un lubrificateur électromécanique compatible Bluetooth qui améliore la convivialité par en utilisant l'application mobile de Pulsarlube.

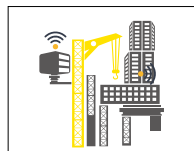
Caractéristiques et avantages



Couplage en temps réel entre appareil mobile et lubrificateur



Partage facile de la base de données entre le mobile et le serveur



Surveillance à distance de l'état du lubrificateur dans les zones de travail dangereuses et inaccessibles via une application mobile à proximité



Économies substantielles grâce à l'utilisation de cages de lubrifiant et de packs de batteries remplaçables



* Pour obtenir des informations sur le kit de remplacement, reportez-vous à la section Service Pack page 15.

Spécifications

Capacité du lubrifiant

60ml/120ml/240ml (préréglage)

Mode de fonctionnement

DC 4.5V Pact de batterie (remplaçable)

Standard : Batterie alcaline

Option : Batterie au lithium

Pression de fonctionnement

30~60bar (435~870psi)

Température de fonctionnement

Batterie alcaline standard :

-15°C~60°C (5°F~140°F)

Batterie aithium optionnel :

-40°C~60°C (-40°F~140°F)

Temps d'injection

1~12 Mois

Installation à distance

Max. 6m (20ft) avec Ø6 tube

Installation multipoint

Max. 3m (10ft) avec Ø6 tube
(Jusqu'à 8 points de lubrification)

Portée de détection

5~20m (16.4ft~65.6ft)
en fonction de l'environnement d'installation

Spécification du Bluetooth

Bluetooth 4.1 (classe 2)

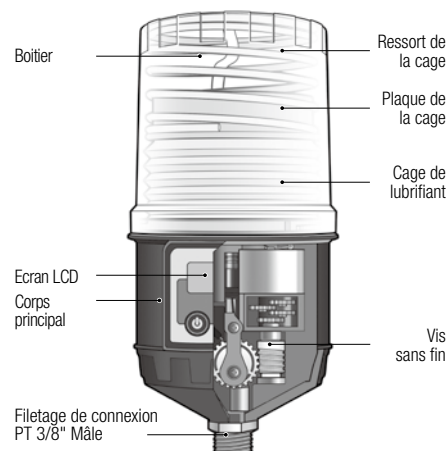
Code IP

IP65

Certificat du Produit

CE, KC, FCC, SIG, NCC, RCM, SRRC, NBTC, ICASA, J-MIC

Coupe transversale



Dimension du produit

BT60, BT120 : Ø91(3.60") x 181mm (7.13") (H)
BT240 : Ø91(3.60") x 208mm (8.19") (H)

Applications



USINE PÉTROCHIMIQUE



CHAMBRE PROPRE



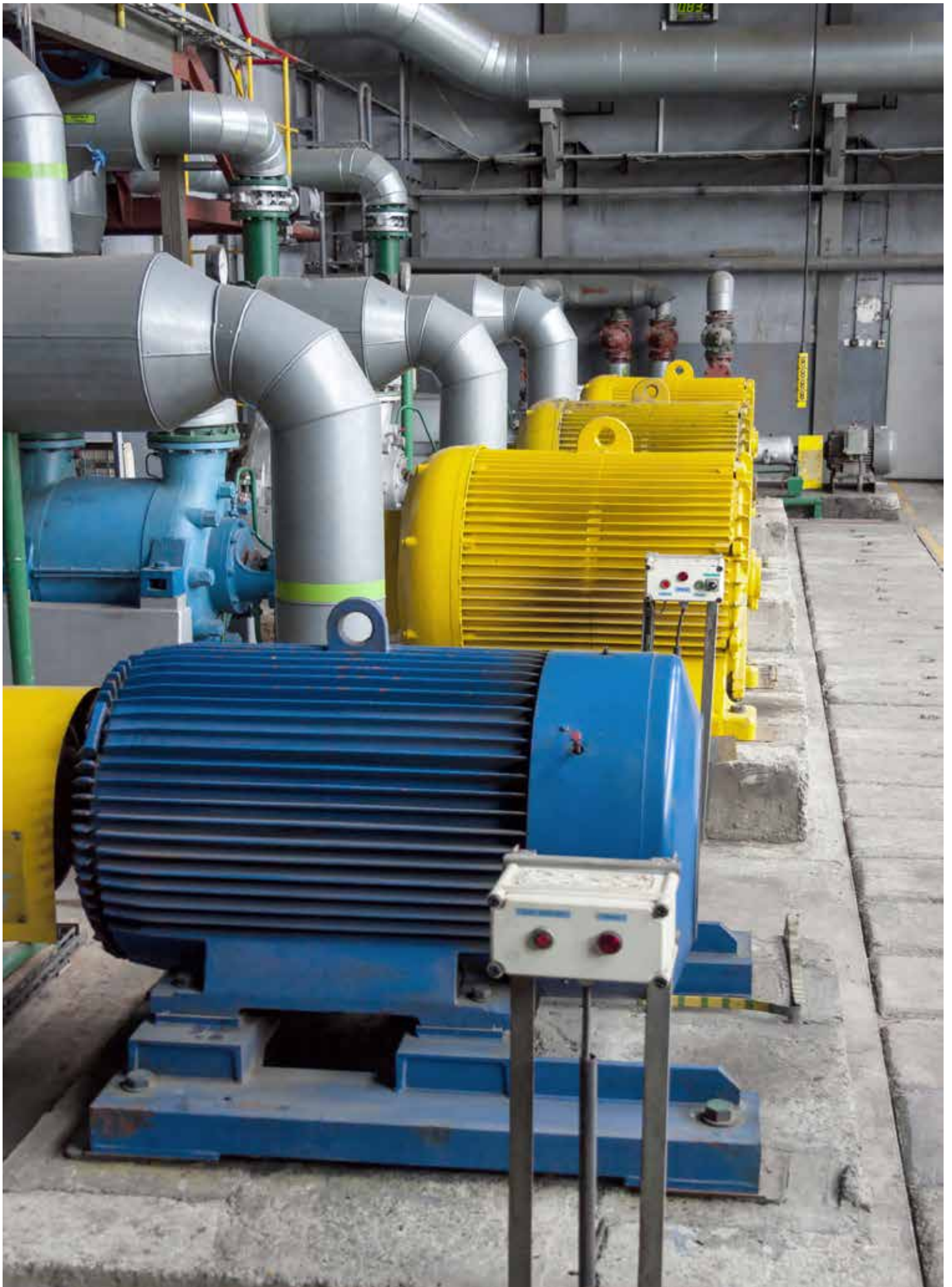
SYSTEME HVAC



MOTEUR ÉLECTRIQUE



TOUR DE REFRIGÉRISEMENT



Pulsarlube Mi

Lubrificateur synchronisé avec capteur de vibrations intelligent

Le Pulsarlube Mi fonctionne seulement lorsque des vibrations sont détectées sur l'application installée.



- * Pour obtenir des informations sur le kit de remplacement, reportez-vous à la section Service Pack page 15.
- * Pour plus d'informations sur l'installation, se référer au site Web.

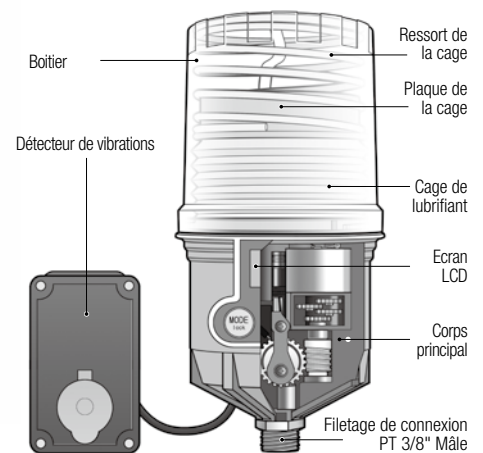
Caractéristiques et avantages

Capteur de vibration	Le capteur de vibrations permet à l'unité de lubrifier uniquement lorsque l'application est en cours d'utilisation
Sans câble	Pas besoin de câblage électrique externe pour les moteurs ou autres câbles d'alimentation
Pack de service	Économies grâce à l'utilisation de cages de lubrifiant et de pack de batteries remplaçable
Simple & Précis	Simple à utiliser et distribue des quantités précises de lubrifiant de manière fiable

Spécifications

Capacité du lubrifiant 60ml/125ml/250ml (remplaçable)	Installation à distance Max. 1m (3.3ft) avec O.D.Ø6 tube
Mode de fonctionnement DC 4.5V pack de batterie	Installation multipoint Max. 1m (3.3ft) avec O.D.Ø6 tube (Jusqu'à 2 points de lubrification)
Pression de fonctionnement 30~60bar (435~870psi)	Certificat du Produit CE
Température de fonctionnement Batterie alcaline standard : -15°C~60°C (5°F~140°F) Batterie au lithium optionnel : -40°C~60°C (-40°F~140°F)	Détecteur de vibrations • Capteur du film de type cantilever piézoélectrique • Plage de sensibilité réglable
Temps d'injection 1~12 Mois	Longueur de fil • Jusqu'au lubrificateur : 150mm (0.5ft) • Câble du capteur : 1.2m (4ft)

Coupe transversale

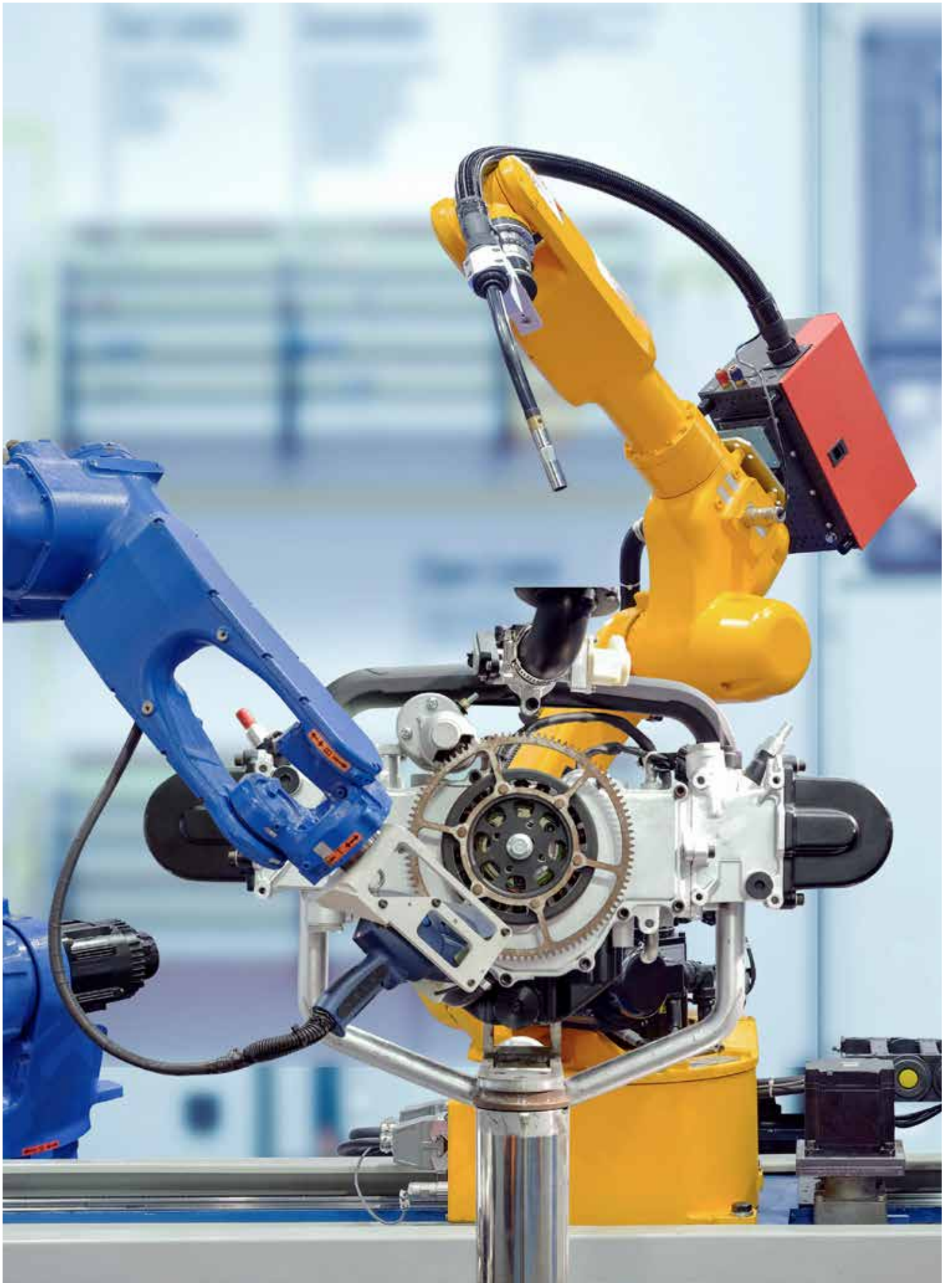


Dimension du produit
Mi 60, Mi 125 : Ø91(3.60") x 181mm (7.13") (H)
Mi 250 : Ø91(3.60") x 208mm (8.19") (H)



Applications





Pulsarlube PLC

PLC contrôlé et surveillé à distance & Haute performance

Le Pulsarlube PLC est spécialement conçu pour être entièrement intégré à un système PLC et offert en deux types; Type MOIS et INTERVALLE.



- * Pour obtenir des informations sur le kit de remplacement, reportez-vous à la section Service Pack page 15.
- * Pour plus d'informations sur l'installation, se référer au site Web.

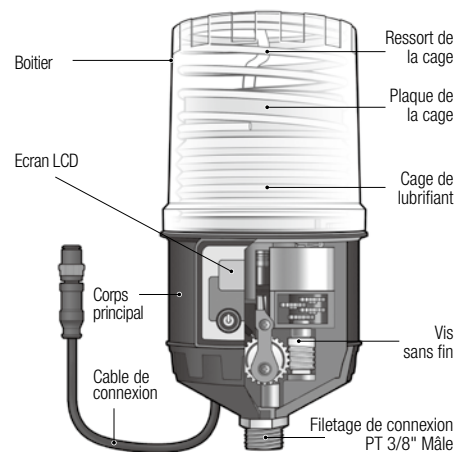
Caractéristiques et avantages

Commande PLC	Programmé pour délivrer un lubrifiant frais dès réception d'un signal depuis le PLC
Communication	En cas de message d'avertissement, l'appareil envoie un signal à une alarme
Pratique	Les connexions NPN et PNP sont disponibles
2 Types	Le type MON distribue à des intervalles et à des taux prédéterminés en fonction du réglage mensuel sélectionné Le type INT distribue sur commande lorsqu'un signal est reçu du PLC, au débit sélectionné par l'utilisateur

Spécifications

Capacité du lubrifiant 60ml/120ml/240ml/480ml (remplaçable)	Installation multipoint Max. 6m (20ft) avec O.D. Ø6 tube (Jusqu'à 8 points de lubrification)
Mode de fonctionnement Alimentation externe	Code IP IP65
Pression de fonctionnement 30~60bar (435~870psi)	Certificat du Produit CE, KC
Température de fonctionnement -20°C~60°C (-4°F~140°F)	1 Par coup(@20°C) Type MOIS: 0.34ml / Stroke Type INTERVALLE: 0.34ml x Mode choisi
Temps d'injection Type MOIS : 1~12 Mois Type INTERVALLE : Mode 1, 2, 3...6	Longueur de fil • Au lubrificateur : 150mm (0.5ft) • Fils de connexion supplémentaires disponibles pour l'achat
Installation à distance Max. 10m (33ft) avec O.D. Ø6 tube	

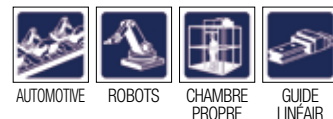
Coupe transversale



Dimension du produit
 PLC60, PLC125 : Ø91(3.60") x 181mm (7.13") (H)
 PLC240 : Ø91(3.60") x 208mm (8.19") (H)
 PLC480 : Ø92(3.62") x 260mm (10.23") (H)



Applications



Pulsarlube OL500

Compatible avec une large gamme de viscosité d'huile

Le Pulsarlube OL500 est spécialement conçu pour fournir une quantité d'huile fraîche, homogène et précise à toutes les parties vitales de votre équipement rotatif.



* Pour plus d'informations sur l'installation, se référer au site Web.

Caractéristiques et avantages

10bar	Peut lubrifier jusqu'à 4 points de lubrification, Max. 6m (20ft) par point
Kit d'accessoires	Applicable / Capable de gérer une large gamme de viscosité d'huile
Ecran LCD	Facile à programmer avec écran LCD intégré et commandes à boutons simples
Rechargefacile	Réservoir d'huile rechargeable

Spécifications

Capacité du volume d'huile

500ml (rechargeable)

Mode de fonctionnement

DC 4.5V Pact de batterie

Pression de fonctionnement

10bar (145psi)
(Dépend de la viscosité de l'huile)

Température de fonctionnement

Batterie alcaline standard :
-15°C~60°C (5°F~140°F)

Temps d'injection

1, 2, 4, 6, 12, 18, 24 Mois & H (15 jours)

Installation à distance

Max. 6m (20ft) avec
O.D. Ø4 tube

Installation multipoint

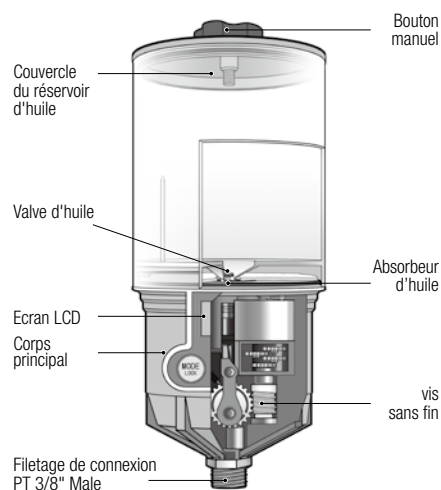
Max. 3m (10ft) avec
O.D. Ø4 tube (Jusqu'à
4 points de lubrification)

Gamme de viscosité de l'huile

100~10,000 cSt @ 40°C

* Instructions spéciales disponibles
Pour 10~100 cSt @ 40°C

Coupe transversale



Dimension du produit

OL500: Ø94 (3.70") x 229 mm (9.02") (H)



Applications



ESCALIER
MÉCANIQUE

CHAINES

Pulsarlube EO

Graisneur à gaz très rentable

Le Pulsarlube EO est une solution de lubrification à l'huile économique qui utilise un clapet antiretour (NRV) pour permettre une lubrification fiable minimisant les fuites d'huile.



* Pour plus d'informations sur l'installation, se référer au site Web.

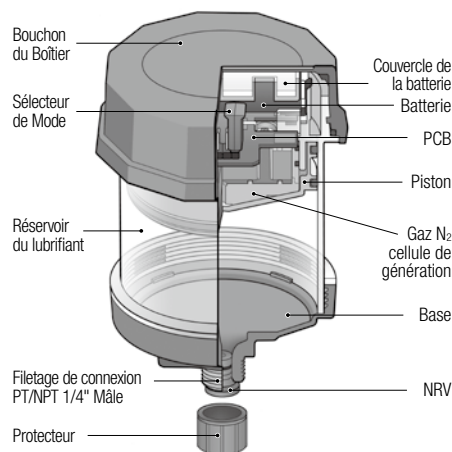
Caractéristiques et avantages

NRV	Le clapet anti-retour (NRV) spécialement conçu permet l'installation de l'unité dans n'importe quelle position, réduisant ainsi les fuites d'huile
Conception compact	La taille compacte est pratique pour une utilisation dans des espaces confinés
Durabilité	Conçu pour résister aux fortes vibrations
Ecologique	Les composants de Pulsarlube EO peuvent être éliminés ou recyclés séparément conforme aux réglementations locales

Spécifications

Capacité du volume d'huile 60ml/120ml/240ml (Jetable)	Installation a distance Max. 3m (10ft) avec O.D. Ø4 tube
Mode de fonctionnemen Electrochemical reaction (Gaz azote)	Installation multipoints N/A
Pression de fonctionnement Max. 5bar (73psi)	Code IP IP68
Température de fonctionnement -20°C~55°C (-4°F~131°F)	Certificat du Produit ATEX, UL, IECEx, KCs, CE, MSHA
Temps d'injection 1, 3, 6, 9, 12 Mois	Gamme de viscosité de l'huile 100~10,000 cSt@40°C * Instructions spéciales disponibles Pour 10~100 cSt@40°C

Coupe transversale



Dimension du produit

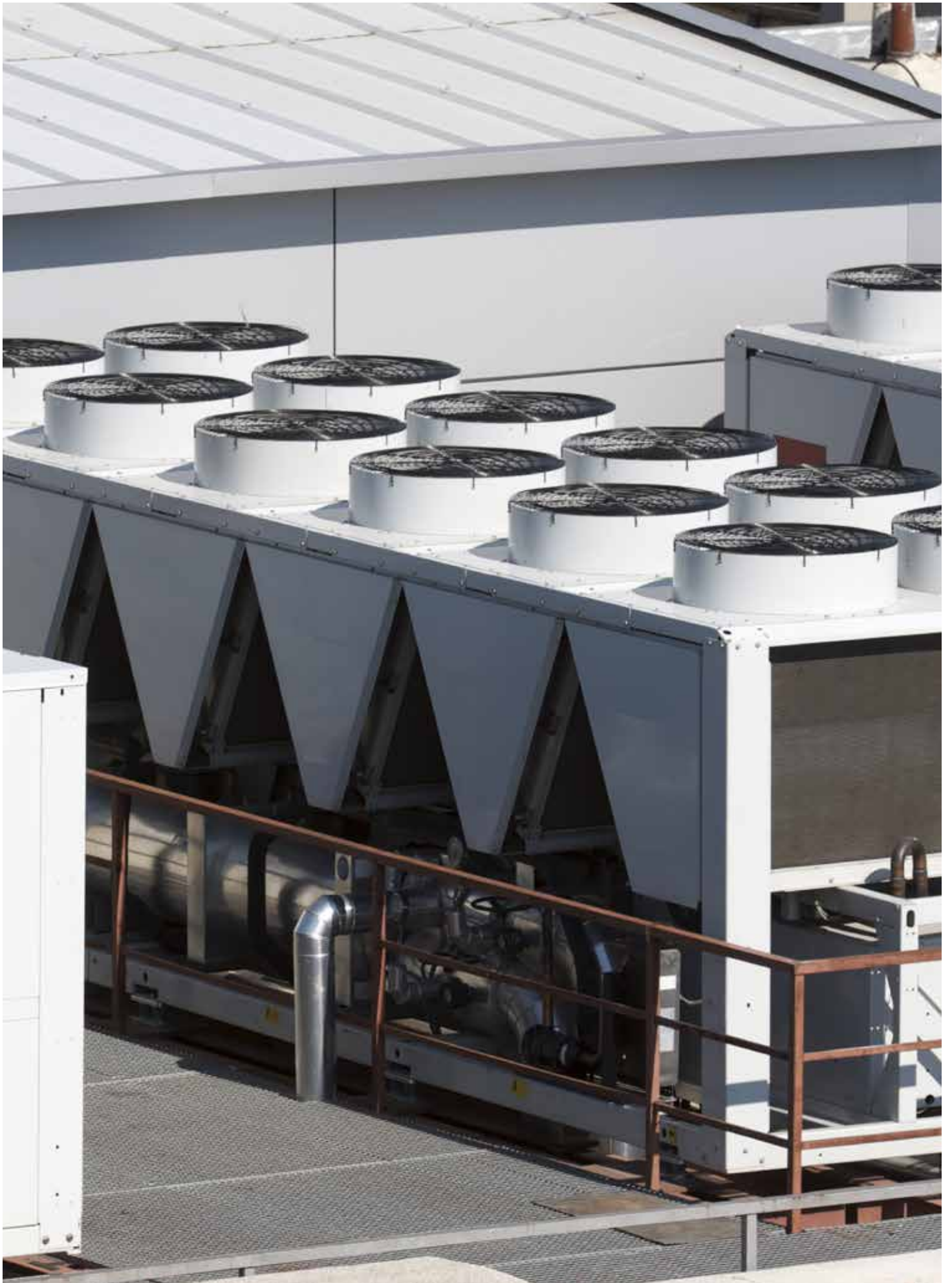
EO60 : Ø77(3.03") x 91mm (3.58") (H)
EO120 : Ø77(3.03") x 111mm (4.37") (H)
EO240 : Ø77(3.03") x 156mm (6.14") (H)



Applications



ESCALIER MÉCANIQUE CÂBLES MÉTALLIQUES CHAINES



Pulsarlube S

Design unique et ingénieux

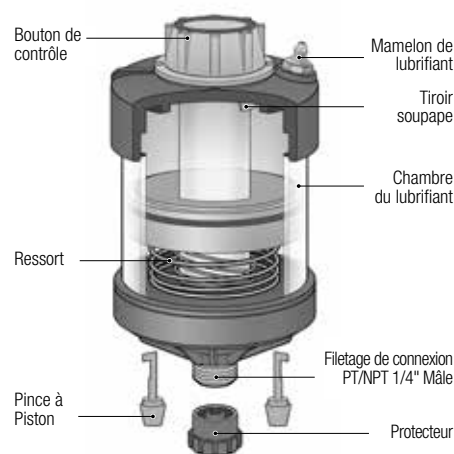
Le Pulsarlube S est un lubrificateur avancé de type à ressort qui fonctionne avec un ressort en bas et un mouvement de piston vers le haut, ce qui réduit considérablement les effets de séparation de l'huile qui ont affecté les lubrificateurs traditionnels à ressort.



Spécifications

Capacité de lubrifiant 100ml (rechargeable)	Installation à distance N/A
Mode de fonctionnement Ressort	Installation multipoints N/A
Pression de fonctionnement N/A	
Température de fonctionnement -20°C~-100°C (-4°F~212°F)	
Temps d'injection 5 paramètres de numérotation	

Coupe transversale



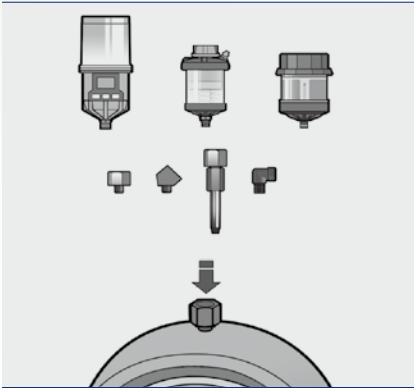
Dimension du produit
S100 : Ø67(2.64") x 129mm(5.08") (H)

Applications

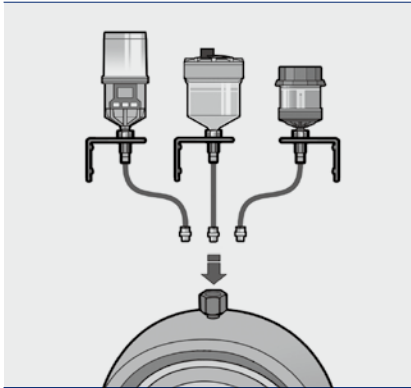


Caractéristiques et avantages

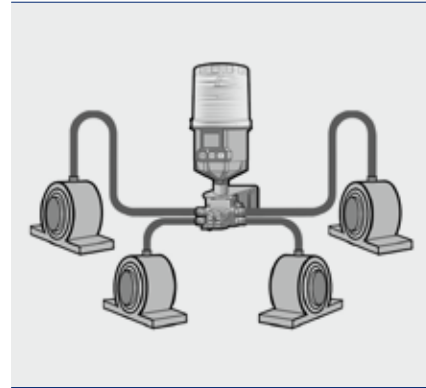
Design	Le mouvement du piston vers le haut réduit la séparation de l'huile et la possibilité de durcissement du lubrifiant
Bouton de contrôle	Le taux d'injection de graisse peut être facilement contrôlé en utilisant le bouton de commande
Réutilisation	Recharge facile du lubrifiant sur site à l'aide d'un mamelon du lubrifiant
Pré-rempli	Pré-remblissage disponible en raison des pinces à piston placées stratégiquement



Montage direct



Installation à distance à point unique



Installation multipoint

Montage direct

Avant d'installer votre lubrificateur, veuillez consulter notre liste complète d'accessoires sur le site Web pour commander les pièces nécessaires à votre application.

Réducteur	Douille	45° Coude	90° Coude	Tuyau
				

Télécommande simple & Installation multipoint

Les pièces d'installation les plus utilisées et nécessaires à l'installation des lubrificateurs/graisseurs de Pulsarlube sont emballées dans un seul kit d'assemblage pour votre commodité. Les kits sont conçus pour répondre à toutes les normes pertinentes. Veuillez-vous référer au tableau complet des kits d'assemblage ci-dessous pour commander le kit adéquat pour une application correcte. Si une assistance supplémentaire est nécessaire, contactez votre revendeur ou distributeur local.

No. de la pièce du kit d'installation		Lubrificateur du type à gaz		Lubrificateur mécanique
		E	V	M, EXP, EXPL, MSP, BT, Mi, PLC
Kit à Point unique	Point unique	2000RC-1	1000RC-1	1250RC-1
	2 Points	-	-	1250MD-2S
Kit multiPoint	3 Points	-	-	1250MD-3S
	4 Points	-	-	1250MD-4S
	5 Points	-	-	1250MD-5S
	6 Points	-	-	1250MD-6S
	7 Points	-	-	1250MD-7S
	8 Points	-	-	1250MD-8S

Solutions d'Application

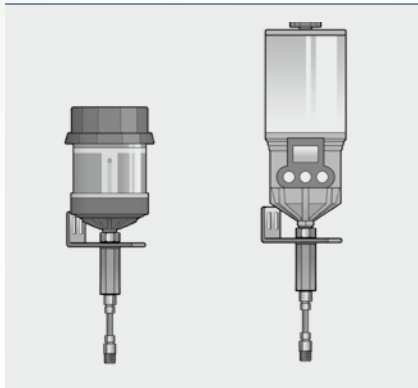


Kits d'installation & Accessoires pour la lubrification à la graisse

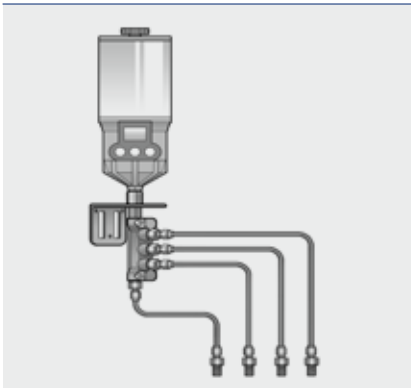


No.	Part No.	Spécifications	Point unique			MultiPoint						
			2000 RC-1	1000 RC-1	1250 RC-1	1250 MD-2S	1250 MD-3S	1250 MD-4S	1250 MD-5S	1250 MD-6S	1250 MD-7S	1250 MD-8S
1	A002	Réducteur, 3/8"F x 1/8"M Adaptateur (Laiton)		●	●	●	●	●	●	●	●	●
2	A005	Réducteur, 1/4"F x 1/8"M Adaptateur (Laiton)	●									
3	B002	Support de montage, "L" Forme	●	●	●	●	●	●	●	●	●	●
4	B051	Vis autoperceuse, #8 x 19	●	●	●	●	●	●	●	●	●	●
	HU-2RS	HU-2RS, Type de graisse, 2 Ports				●						
	HU-3RS	HU-3RS, Type de graisse, 3 Ports					●					
	HU-4RS	HU-4RS, Type de graisse, 4 Ports						●				
5	HU-5RS	HU-5RS, Type de graisse, 5 Ports							●			
	HU-6RS	HU-6RS, Type de graisse, 6 Ports								●		
	HU-7RS	HU-7RS, Type de graisse, 7 Ports									●	
	HU-8RS	HU-8RS, Type de graisse, 8 Ports										●
6	B057	Rondelle	●	●	●							
7	B058	Rondelle dentée				●	●	●	●	●	●	●
8	A012	Douille, 1/8"F x 1/8"F Adaptateur (Laiton)	●	●	●							
9	A239	Raccord de tube, type à insertion, PC8-PT1/8"M	●	●								
10	A240	Raccord de tube, type à insertion, PC6-PT1/8"M			●	●	●	●	●	●	●	●
11	A214-1	Tubes d'injection, O.D. 1/4" (6mm) Tube en nylon, 10ft Pré-rempli avec (Type de graisse)			●	●	●	●	●	●	●	●
12	A212-1	Tubes d'injection, O.D. 5/16" (8mm) tube en uréthane, 3ft Pré-rempli avec (Type de graisse)	●	●								
13	A243	Convertisseur de fil, PT1/8"F X NPT1/8"M (Laiton) (Seulement USA)	●	●	●	●	●	●	●	●	●	●
14	A232-S	Raccord rapide à 90° orientable m1/8 pour tube 6mm (nickelé) (pour UE seulement)				●	●	●	●	●	●	●

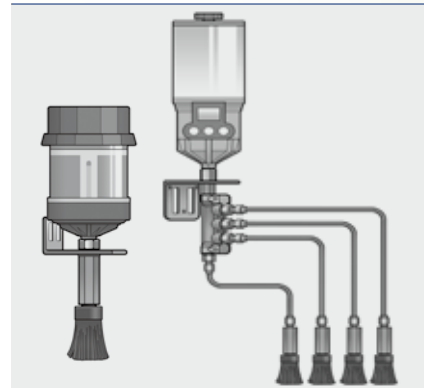
Options d'installation du graisseur Pulsarlube



Installation en un seul point des graisseurs



Installation multi-point des graisseurs



Kits de Brosse pour huileurs/graisseurs

No. de la pièce du kit d'installation		Graisseur du type à gaz	Graisseur mécanique
		E0	OL
Kit a single point	Point unique	2000RO-1	1250RO-1
Kit a multipoint	2 Points	-	1250RO-2
	3 Points	-	1250RO-3
	4 Points	-	1250RO-4
Kit de brosse	Brosse plate en nylon	C036	C030
	Brosse ronde en nylon	C037	C031
	Brosse plate en acier	C038	C032
	Brosse ronde en acier	C039	C033

Solutions d'application



Kits d'installation & Accessoires pour lubrification à l'huile



Kits d'installation & Accessoires pour lubrification à l'huile - A continué

No.	No. de pièces	Spécifications	Point unique		Multi-Point		
			2000RO-1	1250RO-1	1250RO-2	1250RO-3	1250RO-4
1	A002	Réducteur, 3/8"F x 1/8"M Adaptateur (Laiton)		●	●	●	●
2	A005	Réducteur, 1/4"F x 1/8"M Adaptateur (Laiton)	●				
3	A012	Douille, 1/8"F x 1/8"F Adaptateur	●	●			
5	C004-1	Valve de résistance, #1 vaporisateur de distributeur (typetactile)			●	●	●
6	C006	Réducteur, PT 1/8"F x M8 x 1P			●	●	●
7	C007	Raccord de tuyauterie, Dia. 4mm x PT 1/8"M	●	●	●	●	●
8	B002	Support de montage, "L" forme	●	●	●	●	●
10	B051	Vis autoperceuse, #8 x 19	●	●	●	●	●
11	C009	Anneau de manche, Dia. 4mm	●	●	●	●	●
12	C011	Insert, Dia. 4mm x 2.5mm	●	●	●	●	●
13	C010	Pince de serrage, Dia. 4mm x 1R	●	●	●	●	●
14	B057	Rondelle	●	●	●	●	●
16	C003-1	Distributeur, 3 (1P) M8 x 1P			●		
17	C003-2	Distributeur, 4 (2P) M8 x 1P				●	
18	C003-3	Distributeur, 5 (3P) M8 x 1P					●
19	C021-1 ~ C021-4	O.D. 4mm Tube en nylon (Clair), 10ft (3m) ~ 40ft (12m)	●	●	●	●	●

No.	No. de pièces	Spécifications	Kit de brosse EO				Kit de brosse OL			
			C036	C037	C038	C039	C030	C031	C032	C033
1	A002	Réducteur, 3/8"F x 1/8"M Adaptateur (Laiton)					●	●	●	●
2	A005	Réducteur, 1/4"F x 1/8"M Adaptateur (Laiton)	●	●	●	●				
4	C012	Douille, PT 1/8"F x NPT 1/8"F	●	●	●	●	●	●	●	●
9	B003	Support de brosse à huile, forme "L"	●	●	●	●	●	●	●	●
10	B051	Vis autoperceuse, #8 x 19	●	●	●	●	●	●	●	●
14	B057	Rondelle	●	●	●	●	●	●	●	●
15	B058	Rondelle dentée	●	●	●	●	●	●	●	●
20	C013	Brosse à huile, 2" Acier inoxydable plat, NPT 1/8"M			●				●	
21	C014	Brosse à huile, 1" Acier inoxydable rond, NPT 1/8"M				●				●
22	C001	Brosse à huile, 2" Nylon plat, NPT 1/8"M	●				●			
23	C002	Brosse à huile, 1" Nylon rond, NPT 1/8"M		●				●		

Tableau de sélection de lubrification Pulsarlube

Les spécifications de la graisse standard de Pulsarlube peuvent être modifiées à la demande du fournisseur. Veuillez vérifier auprès du distributeur local avant l'achat.

Code de lubrification	Région	Application	Huile de Base	Température	NLGI #	Épaississant	Coleur
PL1	●	Multi-usage	Minéral	-30°C~160°C	2	Complexe de lithium	Jaune
PL2	● ● ●	Poids lourd	Minéral	-15°C~160°C	1	Aluminium	Noir
				-20°C~232°C	1	Calcium Sulfonate	Gris
PL3	●	Haute vitesse	Minéral	-30°C~130°C	1.5	Lithium	Marron jaunâtre
PL4	● ● ●	Niveau d'alimentation	Synthétique	-40°C~200°C	2	Complexe sulfonate de Calcium	Blanc
						Complexe sulfonate	Blanc cassé
PL5	● ● ●	Haute température	Minéral	-15°C~160°C	1	Polyurée	Beige
			Synthétique	-40°C~180°C	2	Complexe de lithium	Roug
PL6	● ● ●	Multi-usage avec MoS ₂	Minéral	-20°C~140°C	2	Complexe de lithium	Gris-Noir
			Synthétique	-40°C~170°C	1	Complexe de lithium	Gris
PL7	●	Basse température	Synthétique	-40°C~170°C	1	Complexe de lithium	Or
PL8	●	Biodégradable	Synthétique	-30°C~130°C	2	Lithium	Marron jaunâtre
PL10	● ● ●	Roulement moteur	Minéral	-20°C~160°C	2	Polyurée	Bleue

● Pulsarlube USA (North and South America) ● Pulsarlube GmbH (Europe) ● Pulsarlube Asie Pacifique (Asie, Océanie, Afrique) ● Monde-entier

Tableau Pulsarlube de compatibilité des épaississants

	Complexe d'aluminium	Complexe de baryum	Stéarate de calcium	Calcium 12Hydroxy	Complex de calcium	Sulfonate de calcium	Argile sans savon	Stéarate de lithium	Lithium 12 Hydroxy	Complexe de lithium	Polyurée Conventionnelle	Polyurée stable au cisaillement
Complexe d'aluminium		x	x	●	x	▲	x	x	x	●	x	●
Complexe de baryum	x		x	●	x	●	x	x	x	x	x	▲
Stéarate de calcium	x	x		●	x	●	●	●	▲	●	x	●
Calcium 12Hydroxy	●	●	●		▲	▲	●	●	●	●	x	●
Complex de calcium	x	x	x	▲		x	x	x	x	●	●	●
Sulfonate de calcium	▲	●	●	▲	x		x	▲	▲	●	x	●
Argile sans savon	x	x	●	●	x	x		x	x	x	x	▲
Stéarate de lithium	x	x	●	●	x	▲	x		●	●	x	●
Lithium 12 Hydroxy	x	x	▲	●	x	▲	x	●		●	x	●
Complexe de lithium	●	x	●	●	●	●	x	●	●		x	●
Polyurée Conventionnelle	x	x	x	x	●	x	x	x	x	x		●
Polyurée stable au cisaillement	●	▲	●	●	●	●	▲	●	●	●	●	

▲ Besoin de test ● Compatible X Incompatible

Tableau d'installation Pulsarlube

● Recommandé △ À décider après inspection

Types d'installation	Conditions d'installation et points de contrôle	Type de lubrificateur												
		Ressort		Électrochimique			Électromécanique		Caractéristiques avancées				Graisseur	
		S	E	V	M	EXP/EXPL	MSP	BT	Mi	PLC	OL500	EO		
Avant l'Installation	Choisir un endroit approprié et facile pour le fonctionnement/remplacement	●	●	●	●	●	●	●	●	●	●	●	●	
	Vérifier la taille du filetage (1/4", 3/8") à l'entrée de la graisse	●	●	●	●	●	●	●	●	●	●	●	●	
Installation directe	Forte poussière ou contamination par des particules	●	●	●	●	●	●	●	●	●	●	●	●	
	Faible contrepression	●	●	●	●	●	●	●	●	●	●	●	●	
	Haute vibration (Un amortisseur doit être appliqué pour les conditions de vibrations élevées)	●	●	●	●	●	●	●	●	●	●	●	●	
	Humidité et eau (Vérifier le classement d'IP sur chaque modèle)	●	●	●	△	●	△	●	△	●	△	●	●	
	Haute contrepression				●	●	●	●	●	●	●	●		
	Zones confinées	●	●										●	
Installation à distance	Zones de haute température (Températures ambiantes maximales de 55°C ou moins)		△		●	●	●	●	●	●	●	△		
	Haute vibration		●		●	●	●	●	●	●	●	●		
	Zones confinées				●	●	●	●	●	●	●			
	Long distance depuis point de lube (plus de 1m)				●	●	●	●	●	●	●			
Installation à MultiPoint	Courte distance depuis point de lube				●	●	●	●	●	●	●			
	Points de lubrification multiples regroupés dans des espaces limités				●	●	●	●	●	●	●			
Application synchronisée par machine	La lubrification doit être appliquée chaque fois que la machine fonctionne						●		●	●				
	La machine fonctionne avec des temps d'arrêt prolongés						●		●	●				
	HVAC et autres machines pouvant être contrôlées par les changements de température						●		●	●				
	La machine présente un risque d'incendie en raison d'une surchauffe / lubrification excessive						●		●	●				
Points de contrôle	<ul style="list-style-type: none"> • Veuillez vérifier la compatibilité entre la graisse utilisée précédemment et la graisse contenue dans le lubrificateur de Pulsarlube. • Les tubes et / ou raccords doivent être remplis de la même graisse ou compatible à celle contenue dans le lubrificateur. • Veuillez vérifier que les raccords sont bien serrés et que le passage de roulement est propre avant l'installation. • Les unités installées avec des adaptateurs de coude à 45° et 90° dans des zones confinées doivent être manipulées et remplacées avec soin. • Ne pas installer les appareils dans des zones où ils pourraient tomber et causer des blessures. • Tenez compte de la longueur du tube, de l'ID du tube et de la contrepression sur le point de lubrification pour une installation à distance. • Pour obtenir des résultats optimaux lors d'une installation multipoints, tenez compte des points suivants : <ul style="list-style-type: none"> ① Contre-pression du tube ② Contre-pression du bloc diviseur ③ Contrepression du roulement ④ Le lubrifiant de la pression de fonctionnement (①+②+③) ⑤ NLGI#1 est recommandée ⑥ Maximum 8 points ⑦ Des contrôles réguliers sont nécessaires pour les conditions d'injection si vous utilisez un bloc diviseur ou un distributeur d'huile. • Avant d'installer des produits de fonctionnalités avancées (MSP, BT, Mi, PLC), Veuillez-vous référer aux manuels d'utilisation et suivez attentivement les instructions. 													

Recommandations d'injection Pulsarlube

Vous trouverez ci-dessous quelques directives générales concernant les exigences de lubrification des roulements.
Le test est recommandé pour des applications spécifiques. Veuillez contacter votre distributeur local si vous avez besoin d'aide pour fixer les taux d'injection appropriés.

Tableau du cycle d'injection

(0.34ml / Cycle)

Mode/ Mois	ml	60ml		120ml / 125ml		240ml / 250ml		480ml / 500ml	
		Heures	Cycles / jour	Heures	Cycles / jour	Heures	Cycles / jour	Heures	Cycles / jour
1/2		-	-	1 heures	24.00	30 minutes	48.00	15 minutes	96.00
1		4 heures	6.00	2 heures	12.00	1 heures	24.00	30 minutes	48.00
2		8 heures	3.00	4 heures	6.00	2 heures	12.00	1.0 heures	24.00
3		12 heures	2.00	6 heures	4.00	3 heures	8.00	1.5 heures	16.00
4		16 heures	1.50	8 heures	3.00	4 heures	6.00	2.0 heures	12.00
5		20 heures	1.20	10 heures	2.40	5 heures	4.80	2.5 heures	9.60
6		24 heures	1.00	12 heures	2.00	6 heures	4.00	3.0 heures	8.00
7		28 heures	0.86	14 heures	1.71	7 heures	3.43	3.5 heures	6.86
8		32 heures	0.75	16 heures	1.50	8 heures	3.00	4.0 heures	6.00
9		36 heures	0.67	18 heures	1.33	9 heures	2.67	4.5 heures	5.33
10		40 heures	0.60	20 heures	1.20	10 heures	2.40	5.0 heures	4.80
11		44 heures	0.55	22 heures	1.09	11 heures	2.18	5.5 heures	4.36
12		48 heures	0.50	24 heures	1.00	12 heures	2.00	6.0 heures	4.00
18		-	-	-	-	-	-	9.0 heures	2.66
24		-	-	-	-	-	-	12.0 heures	2.00
Total # Cycle		180 Cycles		360 Cycles		720 Cycles		1440 Cycles	

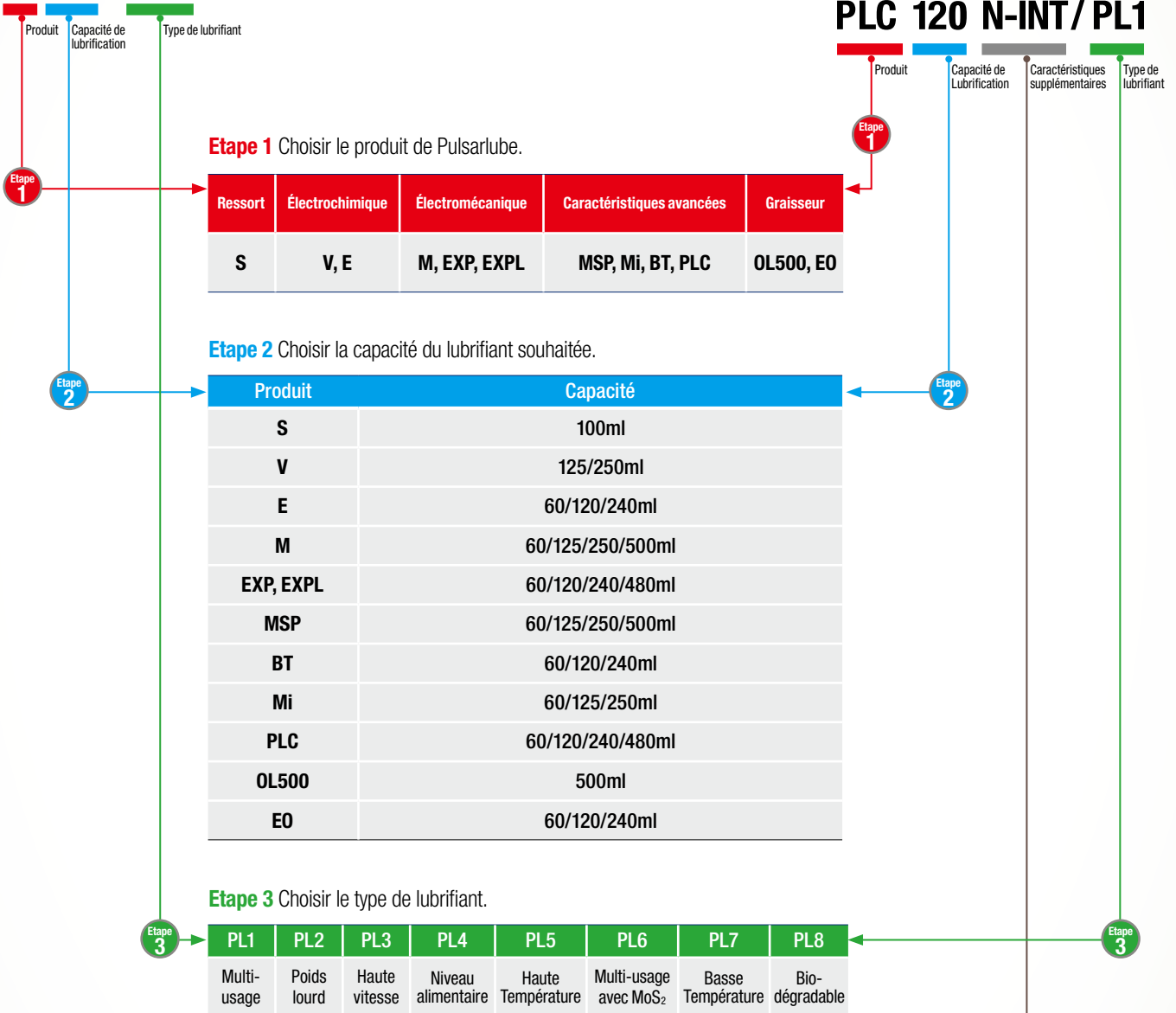
Délais de distribution

Produit	ml	60ml	120ml / 125ml	240ml / 250ml	480ml / 500ml
M		1~12 Mois			
MSP		1~12 Mois	1, 2, 3, 6, 12 Mois & H (15 jours)		1, 2, 4, 6, 12, 18, 24 Mois & H (15 jours)
OL500			-		1, 2, 4, 6, 12, 18, 24 Mois & H (15 jours)
EXP / EXPL		1~12 Mois	1, 2, 3, 6, 9, 12 Mois		
Mi		1~12 Mois			
BT		1~12 Mois			
PLC (Mois)		1~12 Mois			
PLC (Intervalle)		1, 2, 3, 4, 5, 6 Mode			

Veillez suivre les étapes ci-dessous lors de la commande de produits Pulsarlube. Le remplissage OEM est disponible sur demande selon les modalités et conditions particulières. Veuillez contacter votre distributeur local ou le bureau Régional des ventes de Pulsarlube pour des informations détaillées. Certains produits ne seront pas disponibles dans certaines régions.

EX) M125 / PL2

EX) MSP 125-VDC / PL2
PLC 120 N-INT / PL1



Caractéristiques supplémentaires pour certains produits.

Alimentation électrique MSP	
VAC (CA-CC Adaptateur)	VDC (CC-CC Convertisseur)

PLC	
1) N : Détecteur de Type NPN	1) INT : Type de régulateur interval
2) P : Détecteur de Type PNP	2) MON : Type de régulateur mensuel

* Lorsque vous commandez un produit de PLC, veuillez choisir avec précaution
1) votre type de PLC + 2) le type de signal de Pulsarlube en ordre



Pulsarlube USA, Inc.

1480 Howard Street, Elk Grove Village, IL 60007, USA
Tel : +1 (847) 593-5300 / Fax : +1 (847) 593-5303
www.pulsarlube.com / info@pulsarlube.com

Pulsarlube Asia Pacific

Daerung Posttower 6th #814, 298, Beotkkot-ro, Geumcheon-gu, Seoul, Korea
Tel : +82 (2) 2135-3788 / Fax : +82 (2) 2083-8485
www.pulsarlube.com / sales.asia@pulsarlube.com

Pulsarlube GmbH

Silostrasses 31b, 65929 Frankfurt am Main, Germany
Tel : +49 (69) 8700766-62/-63 / Fax : +49 (69) 8700766-69
www.pulsarlube.de / sales.eu@pulsarlube.com

Pulsarlube China

Room 918, Ligu Building, No.255, Wubao Road, Minhang District, Shanghai, China, 201101
Tel : +86 (21) 6221-8211 / Fax : +86 (21) 6221-9020
www.pulsarlube-cn.com / sales.china@pulsarlube.com